

grande
brio
RIDE ON 115

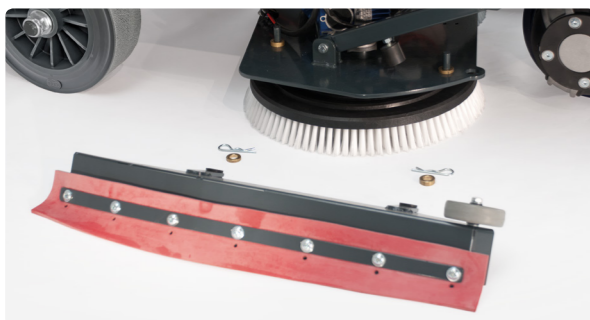


INNOVATION IN CLEANING EQUIPMENT
TSM

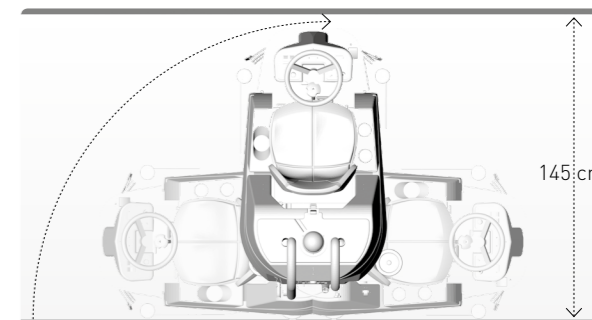
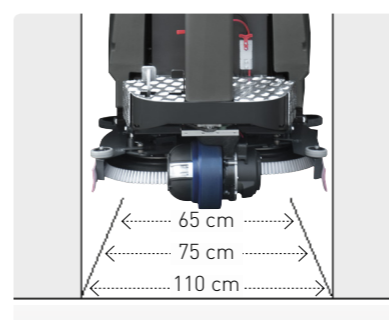
grande
brio
RIDE ON 115

650 750 1100

Szerokość czyszczenia / Scrubbing path	mm	650	750	1100
Szerokość ssawy / Squeegee width	mm	650	750	850
Wydajność czyszczenia / Coverage performance	m ² /h	3250	3750	5500
Czas pracy baterii / Working time	h	> 5h 15'	> 4h 45'	> 4h 45'
Zbiornik roztworu / Solution tank	l	115	115	115
Zbiornik zwrotny / Recovery tank	l	125	125	125
Średnica szczotki / Brush size	mm	2 x 340	2 x 390	4 x 290
Moc silnika szczotki / Brush motor	W	2 x 600	2 x 600	4 x 200
Nacisk szczotki / Brush pressure	kg	0-45	0-55	0-65
Moc silnika jazdy / Traction motor	W	780	780	780
Moc agregatu ssącego / Vacuum motor	W	3 stages 530	3 stages 530	3 stages 530
Napięcie / Voltage	V	24	24	24
Pojemność baterii (DIN) / Battery capacity (DIN)	A (5h)	320 (Wet)	320 (Wet)	320 (Wet)
Wymiary skrzyni baterii (LxLxH) / Batt. comp. (LxWxH)	mm	510 x 415 x 450	510 x 415 x 450	510 x 415 x 450
Ładowarka / On board battery charger	A/h	20 - 25	20 - 25	20 - 25
Ciężar bez (z) baterii / Weight without (with) batteries	kg	235 (475)	245 (485)	255 (495)
Wymiary Maszyny (LxLxH) / Dimensions (LxWxH)	mm	1450 x 780 x 1450	1500 x 830 x 1450	1500 x 1300 x 1450



Natychmiast gotowy Immediate
Skuteczny Effective
Ergonomiczny Ergonomic
Kompaktowy Compact
Łatwy w obsłudze Easy



grande
brio
RIDE ON 115

To jest czas na krok do przodu, podejmij wyzwanie. To jest czas dla GRANDE BRIO

Sukces dzięki prostocie



INNOVATION IN CLEANING EQUIPMENT

TSM